



# PROPOZICE

## 17. ČESKÁ NÁMOŘNÍ RALLYE

Regata 2 monotypových kategorií ELAN 350  
a Elan 340 zařazená do Mezinárodního Poháru ČANY  
5. – 12. 10. 2013 CHORVATSKO

### 6 závodních dní

14x ELAN 350 + 9x ELAN 340



*elan* 350  
ONE DESIGN



Mercedes-Benz

1997

**ELAN**®

**27. 9. - 4. 10. 1997**

#### **1. Česká námořní rallye**

generální sponzor: SUN microsystems

výchozí přístav: Marina Veruda - Pula

počet závodních lodí: 17

typ lodí: ELAN 33/31

1998

**ELAN**®

**10. - 17. 10. 1998**

#### **2. Česká námořní rallye**

generální sponzor: **FAST STRIKE**

výchozí přístav: Zlatna luka - Sukošan

počet závodních lodí: 26

typ lodí: ELAN 33/31 včetně spinakru

1999

**ELAN**®

**2. - 9. 10. 1999**

#### **3. Česká námořní rallye - SVEA CUP MISTROVSTVÍ ČR V NÁMOŘNÍM JACHTINGU**

generální sponzor: SVEA

výchozí přístav: Zlatna luka - Sukošan

počet závodních lodí: 41

typ lodí: ELAN 33/31 včetně spinakru

2000

**ELAN**®

**7. - 14. 10. 2000**

#### **4. Česká námořní rallye MISTROVSTVÍ ČR V NÁMOŘNÍM JACHTINGU**

výchozí přístav: Zlatna luka - Sukošan

počet závodních lodí: 51

typ lodí: ELAN 33/31 včetně spinakru

2001

**ELAN**®

**13. - 20. 10. 2001**

#### **5. Česká námořní rallye MISTROVSTVÍ ČR V NÁMOŘNÍM JACHTINGU**

výchozí přístav: Zlatna luka - Sukošan

počet závodních lodí: 48

typ lodí: ELAN 33/31 včetně spinakru

2002

*elan*

**19. - 26. 10. 2002**

**6. Česká námořní rallye**

**MISTROVSTVÍ ČR V NÁMOŘNÍM JACHTINGU**

výchozí přístav: Marina Dalmacija - Sukošan

počet závodních lodí: 42

typ lodí: ELAN 33/31 včetně spinakru

2003

*elan*

**11. - 18. 10. 2003**

**7. Česká námořní rallye - ELAN CUP**

**MISTROVSTVÍ ČR V NÁMOŘNÍM JACHTINGU**

výchozí přístav: Marina Hramina - Murter

počet závodních lodí: 41

typ lodí: ELAN 333 včetně spinakru

2004

*elan*

**16. - 23. 10. 2003**

**8. Česká námořní rallye - ELAN CUP**

**MISTROVSTVÍ ČR V NÁMOŘNÍM JACHTINGU**

výchozí přístav: Marina Hramina - Murter

počet závodních lodí: 42

typ lodí: ELAN 333 včetně spinakru

2005

*elan*

**15. - 22. 10. 2005**

**9. Česká námořní rallye - ELAN CUP**

**MISTROVSTVÍ ČR V NÁMOŘNÍM JACHTINGU**

výchozí přístav: Marina Kornati - Biograd

počet závodních lodí: 27

(vzhledem k omezenému počtu lodí se 11 posádek nemohlo zúčastnit)

typ lodí: ELAN 333 včetně spinakru

2006

*elan*

**7. - 14. 10. 2006**

**10. Česká námořní rallye - ELAN CUP**

**ETAPOVÝ ZÁVOD NÁMOŘNÍCH PLACHETNIC**

výchozí přístav: Marina Kornati - Biograd

počet závodních lodí: 19

typ lodí: Elan 333 včetně spinakru

2007

*elan*

**13. - 20. 10. 2007**

**11. Česká námořní rallye**

**MISTROVSTVÍ ČR V NÁMOŘNÍM JACHTINGU**

výchozí přístav: Marina Kornati - Biograd

počet závodních lodí: 15

typ lodí: ELAN 333/340 včetně spinakru

2008

*elan*

**11. - 18.10. 2008**

**12. Česká námořní rallye - ELAN CUP  
ETAPOVÝ ZÁVOD NÁMOŘNÍCH PLACHETNIC**

výchozí přístav: Marina Betina - Murter

počet závodních lodí: 20

typ lodí: Elan 340 včetně spinakru

2009

*elan*

**10. - 17.10. 2009**

**13. Česká námořní rallye - ELAN CUP  
ETAPOVÝ ZÁVOD NÁMOŘNÍCH PLACHETNIC**

výchozí přístav: Marina Hramina - Murter

počet závodních lodí: 18

typ lodí: Elan 340 včetně spinakru

2010

*elan*

**25.9. - 2.10. 2010**

**14. Česká námořní rallye - ELAN CUP  
ETAPOVÝ ZÁVOD NÁMOŘNÍCH PLACHETNIC**

výchozí přístav: Marina Hramina - Murter

počet závodních lodí: 18

typ lodí: Elan 340 včetně spinakru

2011

*elan*

**1. - 8.10. 2011**

**15. Česká námořní rallye - ELAN CUP  
ETAPOVÝ ZÁVOD NÁMOŘNÍCH PLACHETNIC**

výchozí přístav: Marina Hramina - Murter

počet závodních lodí: 20

typ lodí: Elan 340 včetně spinakru

2012

*elan*

**6. - 13.10. 2012**

**16. Česká námořní rallye**

výchozí přístav: Marina Kornati - Biograd

počet závodních lodí: 20

11 x ELAN 350 ONE DESIGN včetně genakeru

9 x ELAN 340 včetně spinakeru

2013

*elan*

**5. - 12.10. 2013**

**17. Česká námořní rallye**

výchozí přístav: Marina Kornati - Biograd

počet závodních lodí: 23

14 x ELAN 350 ONE DESIGN včetně genakeru

9 x ELAN 340 včetně spinakeru

## 17. Česká námořní rallye -2013

### Základní údaje

Termín

**5. - 12. října 2013**

Pořadatel

**TPS centrum**

Oblast

Chorvatsko - střední Dalmácie

Závodní lodě budou přebírány jednotlivě  
v marínách Biograd a Sukošan dle rozlosování.

Výchozí marína

**Marina Kornati Biograd**

Závodní lodě

14x ELAN 350 ONE DESIGN včetně genakeru  
9x ELAN 340 včetně spinakeru

Doprovodné lodě

2 x ELAN 434 Impression  
1 x ELAN 384 Impression  
1 x Adria 1002

Bodový koeficient

5 - Rallye je registrována Českým svazem  
jachtingu, Českou asociací námořního  
jachtingu a Chorvatským jachtařským  
svazem.

## 17. Česká námořní rallye -2013

### Trasa rallye

<b>Sobota 5.10.</b>	12:00	<p>Rozlosování lodí v restauraci v marině Biograd Převzetí lodí v marinách Biograd a Sukošan. Parkovné a přihlašovací poplatky si platí každá posádka samostatně. Kauci 3000,- (2600,-) EUR skládá každá posádka v hotovosti nebo platební kartou. Příprava lodí pro závod (start. čísla, polepení lodí, vlajky, ...) NÁHRADA PŘI ZTRÁTĚ: startovní číslo - velké: 1000,- Kč startovní číslo - malé: 600,- Kč vlajka ČR: 150,- Kč protest. vlajka: 100,- Kč Trénink v bízosti Biogradu</p>
	18:00 - 20:00	Registrace posádek v marině Kornati - Biograd
<b>Neděle 6. 10.</b>	08:00 - 10:00	Registrace posádek v marině Kornati - Biograd
<b>I. etapa</b>	11:00	Slavnostní zahájení
	13:00	marina Biograd - marina Biograd Vyhlášení výsledků, přivítací pohoštění
<b>Pondělí 7. 10.</b>	10:00	marina Biograd - marina Hramina (Murter)
<b>II. etapa</b>		Vyhlášení výsledků
<b>Úterý 8. 10.</b>	10:00	marina Hramina (Murter) - ACI marina Piškera
<b>III. etapa</b>		Vyhlášení výsledků
<b>Středa 9. 10.</b>	10.00	ACI marina Piškera - ACI marina Žut
<b>IV. etapa</b>		Vyhlášení výsledků
<b>Čtvrtek 10. 10.</b>	10:00	ACI marina Žut - marina Biograd
<b>V. etapa</b>		Vyhlášení výsledků
<b>Pátek 11. 10.</b>	10:00	marina Biograd - marina Biograd Vrácení transparentů a vlajek. Odstranění reklam. Rozjezd do výchozích marín, doplnění nafty a vody (hrazeno posádkou).
		Slavnostní recepce a vyhlášení výsledků v hotelu Kornati - Biograd.
<b>Sobota 12. 10.</b>		Do 8 hodin předání lodí

Ředitel závodu

**Branko Dolhar**

Hospodář

**Tomáš Stejskal**

Technický ředitel  
a vedoucí ZS

**Pavel Stejskal**

Hlavní rozhodčí  
a garant Poháru ČANY

**Petr Sládeček**

Rozhodčí

**Dana Sládečková**

Konzultant ZK

**George Chapman (GB)**

Protestní komise

**Dušan Vanický (SK)**  
**Denis Marinov (CRO)**

Moderátor závodu  
a garant ČSJ  
Výp. a spoj. technika  
Zdravotník  
Kamera  
Media  
Fotograf  
Asistenti

**Václav Žmolík**

**Pavel Najvar**  
**Martin Weis**  
**Jan Podroužek, Ivo Legner**  
**Petr Láska, Daniel Vodička**  
**Pavel Nesvadba**  
**Petra Žmolíková**

Administrativa

**Lenka Krytinářová**

POŘADATEL ZÁVODU

**TPS centrum, Tůmova 17, Brno 616 00**  
**tel./fax: 543 236 513, 543 236 753**  
**EUROTEL: 602 559 983; 602 724 174**  
**CRO mobil: 00385 91 583 6646**  
**CRO mobil: 00385 91 720 8283**  
**e-mail: tpscentrum@tpscentrum.cz**  
**www.yachting.cz/rallye**  
**www.tpscentrum.cz**

<b>sobota</b>	<b>05.10.13</b>	<b>Marina Kornati - Biograd</b>
<b>neděle</b>	<b>06.10.13</b>	<b>Marina Kornati - Biograd</b>
<b>pondělí</b>	<b>07.10.13</b>	<b>Marina Hramina - Murter</b>
<b>úterý</b>	<b>08.10.13</b>	<b>ACI marina Piškera</b>
<b>středa</b>	<b>09.10.13</b>	<b>ACI marina Žut</b>
<b>čtvrtek</b>	<b>10.10.13</b>	<b>Marina Kornati - Biograd</b>
<b>pátek</b>	<b>11.10.13</b>	<b>Marina Kornati - Biograd</b>



### Elan 350 One Design

1	Sehnal Pavel	Praha	SPG
2	Koláčný Rudolf	Praha	
3	Čermák Jan	Brno	
4	Střítecký Rudolf	České Budějovice	Art4promotion
5	Řihošek Aleš	Přerov	A.R.T. 247
6	Daněk Jan	Brno	YC Actinet
7	Ticháček Josef	Stäfa, Švýcarsko	
8	Červinka Vít	Hnátnice	Cleverlance
9	Hurych Zdeněk	Praha	
10	Čutka Jan	Rudolfovo	
11	Hirnšal Jan	Praha	Benemedo Sailing
12	Faktor Vlastimil	Sedlčany	GEN - střešní konstrukce
13	Krejza Tomáš	Praha	
14	Burian Daniel	Praha	

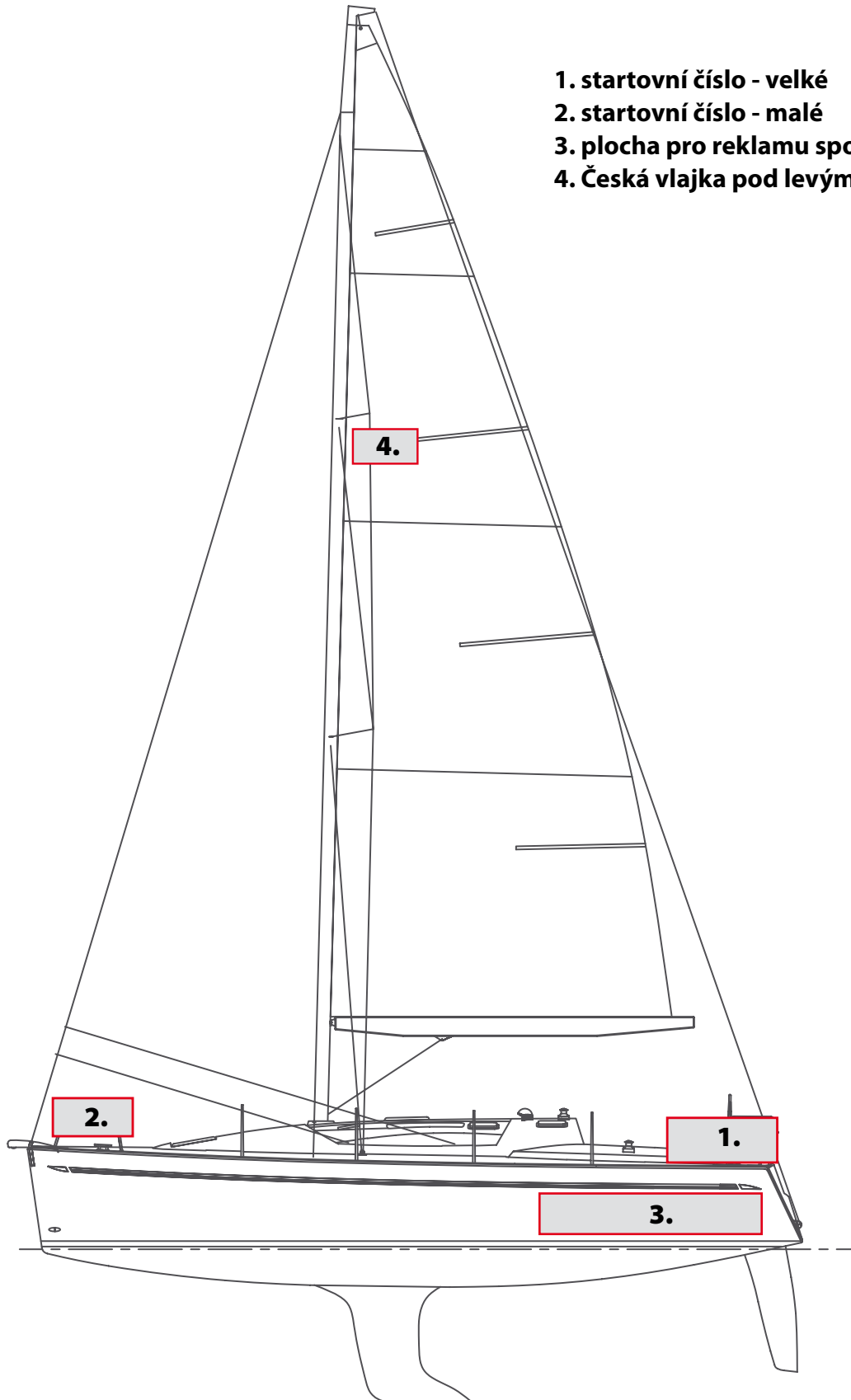
### Elan 340

21	Radka Klusáčková	Brno	Mercedes-Benz
22	Holý Petr	Jesenice u Prahy	
23	Štrunc Jan	Neratovice	
24	Smolka Vladimír	Opava	CK VIDÍ / MYJO team
25	Mader Dan	Brno	
26	Štefan Břetislav	Brno	
27	Hykrda Jan	Brno	HYVECO
28	Maleček Radek	Praha	Ruukki CZ
29	Budín Aleš	Brno	Corfix Yacht Team

Doprovodné lodě:

Elan 434 Impression "VIENTO"  
Elan 434 Impression "ST. LUCIA"  
Elan 384 Impression "PAYANA"  
Adria 1002

## 17. Česká námořní rallye -2013 Umístění transparentů a reklam



1. startovní číslo - velké
2. startovní číslo - malé
3. plocha pro reklamu sponzora posádky
4. Česká vlajka pod levým salingem

# Plachetní směrnice

## Mezinárodní pohárový závod v námořním jachtingu

# 17. Česká námořní rallye – ELAN CUP

lodní třída NJ - ELAN 340 a ELAN 350

5.-12. října 2013 Chorvatsko

CTL 13-7019

Závod je zahrnut do série Mezinárodního Poháru ČANY 2013

---

### 1. PRAVIDLA

Závod bude řízen podle

- (a) Pravidel jak jsou definována v Závodních pravidlech jachtingu ISAF 2013-2016 (ZPJ), včetně jejich dodatků a všech změn schválených ISAF,
- (b) Pokynů ZK na vodě vysílané na vyhrazeném VHF kanále podle PS 16.

V případě rozporu mezi jazyky má anglický text přednost.

### 2. OMEZENÍ ÚČASTI, PŘIHLÁŠKY A REGISTRACE

Viz Vypsání závodu.

### 3. VYHLÁŠKY PRO ZÁVODNÍKY, DENNÍ VYPSÁNÍ, ZMĚNY PS

- 3.1. Všechna oznámení ZK a PK pro závodníky budou vyvěšena na oficiální vývěsní tabuli, která bude umístěna, když loď kotví v marině, podle možností na viditelném místě poblíž kotviště závodních lodí.
- 3.2. Denní vypsání v souladu s PS 8 bude vyvěšeno nejpozději do ukončení pravidelné porady kapitánů před každým závodním dnem.
- 3.3. Doplnky a změny PS budou vyvěšeny nejpozději 60 minut před vyplutím startovních lodí do prostoru startu rozjíždky, které se změna týká, s výjimkou dřívějšího startu první rozjíždky dne nebo dřívější porady kapitánů, které budou oznámeny nejpozději ve 21:00 předchozího dne.
- 3.4. Vysílané Pokyny ZK na vodě, které se týkají změny dráhy podle bodu PS 8.3, 8.5 nebo 8.7 budou dodatečně písemně zveřejněny na Oficiální vývěsní tabuli po dojezdu do cíle etapy.

### 4. REKLAMA

V souladu s předpisem 20.3.1(b) předpisu ISAF 20 „Reklamní kodex“ je pro pořadatele k dispozici na dodávané výstroji reklama kategorie C. Posádka je povinna před zahájením závodu umístit oficiální reklamní materiály pořadatele a startovní čísla na vyhrazená místa trupu lodí, nést je po celou dobu závodu a pečovat o jejich čitelnost. Posádka má právo na umístění vlastní reklamy na této výstroji pouze za předpokladu zvláštní písemné dohody

s pořadatelem. Tato reklama nesmí zasahovat do předních 20% trupu, nebo překrývat reklamu nebo čísla dodávané pořadatelem.

## 5. ČASOVÝ PLÁN ZÁVODU

- 5.1. Celkem je plánováno odjetí 10 rozjížděk v šesti závodních dnech.
- 5.2. Plánovaný čas pro vyzývací znamení první rozjíždky prvního dne závodu (neděle 6.10.) je 12:55, následující dny v 09:55.
- 5.3. Plánovaný čas pro ranní poradu kapitánů prvního dne závodu (neděle 6.10.) je 11:30, následující dny v 08:00.

## 6. SIGNÁLY DÁVANÉ NA BŘEHU

- 6.1. Budou vztyčovány pouze v marinách na jedné z vyvázaných lodí ZK, označené na zádi vlajkou sponzora.
- 6.2. Vztyčení plamence AP se dvěma zvukovými signály = Plánovaná rozjíždka je odložena.
- 6.3. Spuštění plamence AP na půl žerdi s jedním zvukovým signálem = Lodě ZK vyplouvají na start odložené rozjíždky. Startovní znamení nebude dáno dříve jak za 30 minut (po opuštění mariny bude plamenec opět vztyčen bez zvukového znamení).

## 7. VLAJKA TŘÍDY

Pro Vyzývací znamení bude používána pro třídu E350 vlajka T a pro třídu E340 vlajka H.

## 8. DEFINICE DRÁHY, PROCEDURA ZMĚNY DRÁHY

- 8.1. Dráha každé rozjíždky bude pro daný den určena v Denním vypsání následovně:
  - (a) pozice startu,
  - (b) popis značek dráhy a jejich pozice,
  - (c) pořadí a způsob obeplouvání značek,
  - (d) pozice konečných a průběžných cílů,
  - (e) předpokládaný čas startu,
  - (f) časové limity.
- 8.2. Pozice uvedené v bodě PS 8.1 budou udávány v souřadnicovém systému Chorvatských námořních map, pouze přibližně a jen za účelem orientace. Chybné udání pozice nemůže být předmětem žádosti o nápravu. Toto je změna pravidla 62.1(a) ZPJ.
- 8.3. ZK může před Vyzývacím znamením rozjíždky, změnit nebo zkrátit dráhu Pokynem ZK na vodě. Takový pokyn vyjmenuje všechny zrušené vymezení dráhy a určí nová vymezení dráhy v souladu s PS 8.1 (a) až (f).
- 8.4. ZK před Vyzývacím znamením může vložit další značku nebo značky ve směru proti větru od startovního prostoru. Toto bude oznámeno Pokynem ZK na vodě, který bude obsahovat nezbytné informace v souladu s PS 8.1 (b) a (c). ZK může signalizovat tento úmysl vztyčením:
  - (a) červené vlajky = loď musí obeplout vloženou značku (vložené značky) levobokem
  - (b) zelené vlajky = loď musí obeplout vloženou značku (vložené značky) pravobokem
- 8.5. Po startovním znamení ZK může, z důvodů bezpečnosti nebo v případě nepříznivých aktuálních nebo předpověděných povětrnostních podmínek, změnit dráhu Pokynem ZK na vodě. Takový pokyn vyjmenuje všechny zrušené vymezení dráhy a určí nová vymezení dráhy v souladu s PS 8.1 (a) až (f). Tento pokyn bude dán dříve, než vedoucí loď dosáhne značky nebo brány, která začíná takto změněný úsek. Toto je změna pravidla 33 ZPJ.
- 8.6. Rozjíždka může být zkrácena u jakékoliv značky nebo průběžného cíle v souladu s ZPJ 32 a Znameními Závodu ZPJ.

8.7. ZK může pokynem na vodě dodefinovat značky průběžného nebo konečného cíle, nebo způsob dokončení v případě zkrácení u značky. Toto je změna pravidla 32.2 ZPJ.

## 9. START

- 9.1. Obě třídy E350 a E340 mohou být startovány odděleně.
- 9.2. Startovní čára je tvořena spojnicí mezi stěžněm plavidla ZK, označeným na zádi vlajkou sponzora, na pravém konci startovní čáry a bójí na jejím levém konci.
- 9.3. Starty rozjížděk budou probíhat v souladu s pravidlem 26 ZPJ. Vyzývací znamení bude dáno 5 minut před startovním znamením.
- 9.4. Časová znamení budou vysílány také na vyhrazeném kanálu VHF. Rozhodující pro časování je vizuální znamení, na chybějící zvukové znamení, či radiovou relaci nesmí být brán zřetel, jejich absence není důvodem pro žádost o nápravu. Toto je změna pravidla 62.1(a) ZPJ.
- 9.5. ZK může čísla lodí, které podléhají pravidlu 29.1 nebo 30.1 oznámit rádiem. Jejich neoznámení nemůže být podkladem žádosti o nápravu.
- 9.6. Startovní čísla lodí diskvalifikovaných za předčasný start podle pravidla černé vlajky budou v případě opakovaného startu namísto zobrazení oznámena rádiem. Toto je změna pravidla 30.3 ZPJ.
- 9.7. Loď startující později jak 10 minut po startovním znamením bude hodnocena jako „DNS“ bez projednání. Toto je změna pravidla A4.1 ZPJ.

## 10. ZNAČKY DRÁHY

Značky dráhy budou určeny v Denním vypsání.

## 11. CÍL

- 11.1. Cílová čára je tvořena spojnicí mezi plavidlem ZK označeným modrou vlajkou na jednom konci a bójí na druhém konci, pokud není Denním Vypsáním stanoveno jinak. Při snížené viditelnosti bude toto plavidlo ZK podle možností nasvětleno reflektorem.
- 11.2. Průběžný cíl bude definován jako brána tvořená dvěma značkami, mezi kterými loď musí definovaným způsobem proplout.
- 11.3. Pokud loď nemá čitelné nebo ztratila startovní číslo, musí při dokončení nebo při průjezdu každým pomocným cílem zabezpečit jeho nahlášení ZK.
- 11.4. Lodě, které dokončily, nebo projely pomocným cílem, musí neprodleně opustit cílový prostor.

## 12. ČASOVÉ LIMITY

- 12.1. Traťový limit bude určen nebo měněn pro každý konečný a průběžný cíl v souladu s bodem PS 8. Jestliže žádná loď nedokončí nebo neprojde některým průběžným nebo konečným cílem v odpovídajícím limitu, bude rozjíždka ukončena a pořadí všech lodí v rozjíždce určeno podle průjezdu předchozím průběžným cílem. Jestliže žádná loď neprojde prvním pomocným cílem v určeném traťovém limitu, rozjíždka bude přerušena.
- 12.2. ZK může z důvodů bezpečnosti nebo při usouzení nemožnosti dodržet dále traťový limit ukončit rozjíždku s převzetím výsledků z posledního dosaženého průběžného cíle.
- 12.3. Pro všechny konečné a průběžné cíle bude v souladu s bodem PS 8 určen nebo měněn cílový limit. Lodě, které nedokončí v tomto limitu poté, co první loď obeplula dráhu a dokončila, budou hodnoceny jako „nedokončily (DNF)“.

## 13. SYSTÉM TRESTŮ

- 13.1. Pravidla 44.1 a 44.2 ZPJ jsou změněna tak, že dvou-otáčkový trest 720° je nahrazen jedno-otáčkovým 360°, zahrnujícím jeden obrat a jedno přehození.

- 13.2. Loď, která vzdá po dokončení, bude hodnocena bodovým trestem 20% podle ZPJ 44.3(c).
- 13.3. Loď, která přijala trest nebo vzdala podle pravidla ZPJ 44.1 musí nejpozději 15 minut před koncem protestního času vyplnit příslušný formulář na lodi ZK.

#### **14. PROTESTY**

- 14.1. Loď zamýšlející protestovat musí bezprostředně při nejbližší rozumné příležitosti tuto skutečnost oznámit protestované lodi, popřípadě ZK, radiem. Toto ustanovení doplňuje pravidlo 61.1(a) ZPJ.
- 14.2. Protesty musí být doručeny v průběhu protestního času na loď ZK písemně na protestních formulářích. Formuláře jsou k dispozici na lodi ZK.
- 14.3. Protestní čas je 60 minut a bude měřen po vyvázání cílové lodě ZK. Čas ukončení protestního času bude písemně vyvěšen. Vyhlášky pro informování závodníků o místě a pořadí projednávání, ve kterých jsou stranami nebo jmenováni jako svědkové, budou zveřejněny do 15 minut po ukončení protestního času.
- 14.4. Pro poslední plánovaný závodní den musí být žádost o znovuotevření projednávání podána nejpozději v protestním čase u rozhodnutí zveřejněného předchozí den nebo nejpozději 30 min po zveřejnění rozhodnutí v daný den. Žádost o nápravu zakládající se na rozhodnutí PK učiněného v tento den musí být doručena nejpozději 30 min po zveřejnění tohoto rozhodnutí. Toto je změna pravidel 66 a 62.2 ZPJ.
- 14.5. Pouze ZK a PK může protestovat na loď pro nedodržení směrnic PS 4, 13.3 a 19. Toto je změna pravidla 60.1(a) ZPJ. Tresty pro tato porušení mohou být menší než diskvalifikace, jestliže tak rozhodne PK.
- 14.6. Pokud Protestní komise shledá, že loď porušením pravidel a přijetím trestu získala výhodu nebo způsobila škodu nebo zranění, může :
- (a) Rozhodnout o zvýšení bodového trestu
  - (b) diskvalifikovat loď z rozjížděky
  - (c) diskvalifikovat loď z více rozjížděk, nebo z celého závodu

#### **15. BODOVACÍ SYSTÉM**

Předpokládaný počet rozjížděk je 10. Pokud se odjede 8 a více rozjížděk, budou každé lodi vyloučeny dva její nejhorší výsledky, při odjetí 4-7 rozjížděk, bude vyloučen jeden nejhorší bodový výsledek. V ostatních případech se budou započítávat všechny výsledky.

#### **16. RADIOVÉ SPOJENÍ**

- 16.1. Všechny relace a pokyny ZK na vodě se budou vysílat na vyhrazeném kanále, který bude oznámen písemně ve VZK před zahájením závodu.
- 16.2. Nezachycení relace ZK lodí nemůže být podkladem žádosti o nápravu.
- 16.3. Loď smějí používat radiostanice pouze pro komunikaci se ZK, pro oznámení protestu, nebo v případě nouze.
- 16.4. Závodící loď je odpovědná za trvalé monitorování vyhrazeného kanálu a za přípravu a poskytnutí pravdivých informací požadovaných ZK.
- 16.5. Během časování startu závodní loď nesmí použít kanál s výjimkou případu nouze.
- 16.6. Závodní loď se hlásí svým startovním číslem, doprovodné loď se hlásí volacími znaky, které upřesní ZK písemně před zahájením závodu.

#### **17. LANOVÁ ZÁBRADLÍ A POZICE POSÁDKY**

LANOVÁ ZÁBRADLÍ MUSÍ BÝT NAPNUTA A POSÁDKA MUSÍ SPLŇOVAT POŽADAVKY PRAVIDLA 49.2 ZPJ.

## 18. BEZPEČNOST

- 18.1. Osoby mladší 18 let musí nést během pobytu na palubě po dobu plavby odpovídající osobní záchranné prostředky. Nedodržení tohoto ustanovení může mít za následek „DSQ“ lodě z rozjížděky nejbližší incidentu bez projednání.
- 18.2. Loď, která vzdala rozjížděku, nebo se rozhodla v rozjížděce nestrartovat, to musí potvrdit ZK, jak je to jen možné.
- 18.3. Je zcela na posouzení, rozhodnutí a odpovědnosti kapitána, zda jeho loď a posádka je schopná startovat nebo pokračovat v rozjížděce v panujících podmínkách.

## 19. VÝSTROJ

- 19.1. Pořadatel může provádět opatření, aby zajistil maximální shodu lodí. Všechna tato nařízení a pokyny pořadatele, vydané za účelem snížení rozdílů v rychlostech a manévrovacích schopnostech lodí, nemohou být předmětem žádosti o nápravu.
- 19.2. Výstroj, kterou lze vynést, nahradit nebo doplnit upravuje příloha I. těchto PS.
- 19.3. Loď a její výstroj, až na výjimky uvedené v příloze II. těchto PS, nesmí být bez předchozího písemného souhlasu ZK nebo technického ředitele nijak upravena, nahrazena, přemístěna nebo vynášena a může být použita, umístěna a nastavena pouze v rámci svého navrženého účelu.
- 19.4. Loď musí být vybaveny celospírovou hlavní plachtou a rolovací kosátkou, loď ELAN340 pak symetrickým spinakrem a loď ELAN350 asymetrickým genakrem. Plochy těchto plachet musí odpovídat tovární technické specifikaci, musí být vyrobeny z tkaného materiálu s výztužnými vlákny výhradně z polyesteru a bez obsahu netkané folie. Uhlíková vlákna v plachtách jsou zakázána. Pokud je při přejímce loď vybavená jinou plachtou nebo plachtou z jiného materiálu, musí o tom posádka neprodleně informovat technického ředitele a požadovat výměnu této plachty.
- 19.5. Při přiblížení se k návětrné značce tvořené bójí, přední čeleň u třídy E350 nesmí být prodloužen, dokud před loď nemine značku s výjimkou stočení větru, nebo z jiných důvodů, když genaker může být nesen i během stoupačky. Když je čeleň vytažen, loď musí nést trvale genaker, nebo jej vytahovat či balit.
- 19.6. Když loď závodí, příďová kotva musí být vyjmuta z kotevního lůžka a uložena do příďové kotevní schránky spolu s řetězem.
- 19.7. Zádové lavice je možné vyjmout a ponechat zajištěné na břehu. V takovém případě je nutné označit je jménem lodi.
- 19.8. Posádka je sama výhradně odpovědná, že veškerá výstroj lodi, její nastavení a umístění se neodchyluje od navrženého účelu a odpovídá místním předpisům týkajících se bezpečnosti plavby. Při zjištění jakékoliv odchylky od ostatních lodí, která může ovlivnit plavební vlastnosti lodi nebo bezpečnost plavby, je povinna neprodleně informovat technického ředitele a sjednat nápravu dle jeho pokynů.
- 19.9. Za jakoukoliv škodu, která vznikla neodbornou manipulací s lodí nebo její výstrojí, je výhradně odpovědný nájemce. Je zakázáno provádět jakékoliv nevratné úpravy na lodi nebo její výstroji, loď a její výstroj musí být při vrácení předána v původním stavu.
- 19.10. Veškeré i sebemenší závady, poškození, opravy, náhrady a ztráty týkající se loď nebo její výstroje dodané pořadatelem musí být bezprostředně písemně nahlášeny technickému řediteli, bez ohledu na to, zda vznikly během rozjížděky nebo mimo ní.
- 19.11. Pod vodou může být loď čištěna pouze mechanicky bez použití jakýchkoli chemických přípravků a bez použití dýchacího přístroje. Výjimku pro opravu za použití dýchacího přístroje může udělit technický ředitel.
- 19.12. Loď nesmí být během závodu vytažena bez předchozího souhlasu technického ředitele.
- 19.13. Nádrže na naftu nesmí být vyčerpávány.
- 19.14. ZK, PK nebo Technický ředitel závodu může nařídit kontrolní prohlídku loď a její výstroje. Posádka ji musí umožnit a vyhovět požadavkům kontroly.

- 19.15. Loď, která má závadu na výstroji poskytnuté pořadatelem, musí vztyčit červenou vlajku a pokud je to možné, pokračovat v závodění. Pokud protestní komise rozhodne, že umístění loďe v cíli bylo bez její vlastní viny podstatně horší, nebo loď nemohla v rozjížděce startovat a za stejných podmínek by zkušená posádka nebyla schopna závodě předejít, může zahájit jednání o přiznání nápravy v souladu s pravidlem 64.2 ZPJ. Toto je změna pravidla 62.1 ZPJ.
- 19.16. Trestem za nedodržení ustanovení bodů této instrukce může být loď po projednání diskvalifikována ze sporné rozjížděky, popřípadě i z celého závodu.

## **20. POUŽITÍ MOTORU BĚHEM ZÁVODĚNÍ**

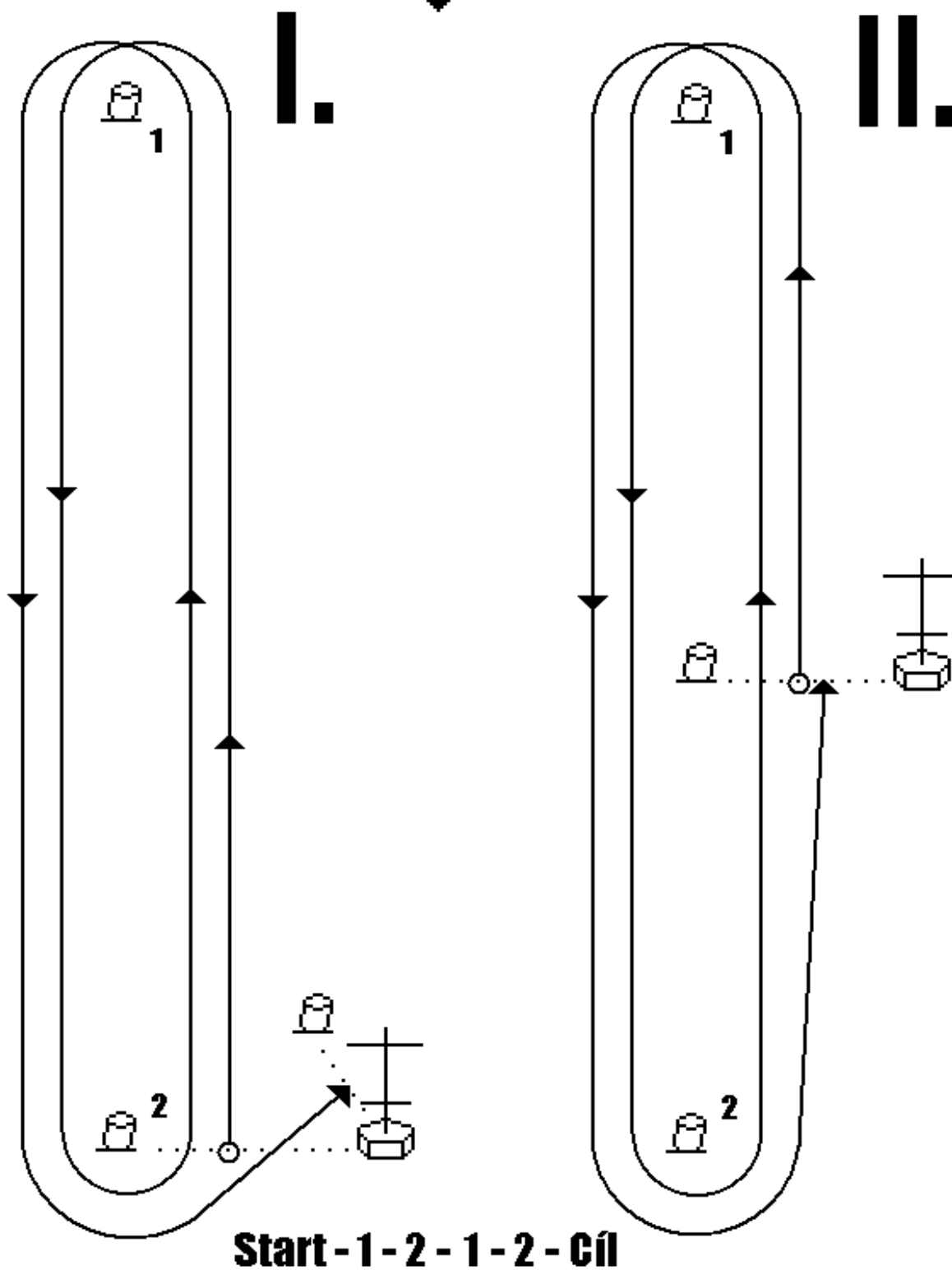
Pokud je závodící loď nucena z jakýchkoliv důvodů použít motor, musí nahlásit při nejbližší rozumné příležitosti ZK čas, dobu běhu a důvod jeho zapnutí a zaznamenat tyto údaje do Lodního denníku. PK může vyvolat projednávání pro posouzení jeho užití během rozjížděky. Toto je změna pravidla ZPJ 42.

## **21. ZMĚNA POSÁDKY**

Jakákoliv změna posádky není přípustná bez předchozího písemného souhlasu ZK.



# Příloha I. Náčrtky dráhy typu karusel



Pozn: Značka č. 2 může být nahrazena bránou tvořenou dvěma bójemi

## Příloha II. Povolené změny výstroje

### 1.1) Z loď může být po převzetí a během závodu vyneseno:

- (a) nepotřebné kusy nádobí,
- (b) nepotřebné lůžkoviny, mimo matrací,
- (c) stínící stříšky a kryty včetně jejich upevňovací konstrukce,
- (d) nepoužité věci donesené na loď v souladu s dalšími body tohoto dodatku.

### 1.2) Na loď může být vneseno:

- (a) oděv,
- (b) lůžkoviny,
- (c) potraviny a nápoje,
- (d) kuchyňské vybavení,
- (e) nářadí, včetně náhradních dílů pro drobné opravy,
- (f) vlastní osobní záchranné prostředky a prostředky pro zajištění bezpečnosti plavby za předpokladu, že původní výbava zůstává na lodi,
- (g) další osobní výbava, která nemá vliv na plavební vlastnosti loď.

### 1.3) Na loď může být vneseno a, když loď závodí, použito pro úpravu takeláže nebo dalších prvků určených k ovládní loď:

- (a) šekle a karabinky,
- (b) lanko o průměru do 6 mm libovolné délky určené k opravám, nebo k předejití závad,
- (c) snadno odnímatelná lepící páska,
- (d) indikátory větru umístěné na plachtách nebo pevném lanoví,
- (e) fixy nebo nalepovací značky za účelem označení trimu nebo popisu takeláže,
- (f) navigační prostředky, včetně elektronických přístrojů a map,
- (g) nejvýše 2 ks kladek určené k zajištění nastavení vedení spinakrových a kosátkových otěží, je zakázáno použití ráčen,
- (h) Lano o průměru max.30 mm a max.délky 2x 5m určené k zajištění nastavení vedení spinakrových a kosátkových otěží,
- (i) Obal na spinakr nebo na jiné plachty,
- (j) Vlastní kormidelní pínu včetně kování pro připevnění na kormidelní páku.

**ŽÁDNÁ JINÁ ZMĚNA NEBO VÝMĚNA VÝSTROJE NENÍ DOVOLENA!**

V Praze dne 19.9.2013

Ing. Petr Sládeček, Hlavní rozhodčí



# TPS CENTRUM

EXCLUSIVE CHARTER

## ZÁKLADNA V MARINĚ DALMACIJA - CHORVATSKO



### PRODEJ

- ▮ Plachetnice
- ▮ Motorové jachty
- ▮ Použité lodě

### PRONÁJEM

- ▮ Kvalitně vybavené a servisované lodě
- ▮ Střídání středa a sobota
- ▮ Individuální přístup

### SERVIS

- ▮ Kotvení privátních lodí
- ▮ Nadstandardní služby
- ▮ Pojištění PANTAENIUS



### ZASTOUPENÍ ZNAČEK



[www.exclusive-charter.com](http://www.exclusive-charter.com)

[www.tpscentrum.cz](http://www.tpscentrum.cz)



**TPS centrum**<sup>®</sup>

Tůmova 17, Brno 616 00, tel.: 543236513  
[www.tpscentrum.cz](http://www.tpscentrum.cz), email: [info@tpscentrum.cz](mailto:info@tpscentrum.cz)